

Малые датчики схода ленты FSL-ZEN серии L20 и L32



Особенности:

- малые габариты
- 1 контакт NC и 1 контакт NO
- принудительное размыкание
- мгновенное переключение
- долговечность посредством большего диаметра валиков
- IP67

Малые датчики контроля схода ленты серии L20 и L32 применяются на конвейерных лентах в целях минимизации повреждения и разрушения ленты в результате отклонения от траектории.

Эти выключатели предусмотрены для применения вдоль малых конвейерных лент. Их располагают попарно, слева и справа конвейерной ленты. При отклонении ленты от предусмотренной траектории рычаг валика датчиков соприкасается с боковой поверхностью ленты и вытесняется против силы внутренней пружины. При угле отклонения 15-20° происходит переключение. Максимальное отклонение рычага валика составляет 55°. Если лента снова возвращается на свою дорожку, ручка валика следует этому движению и выполняет возврат в прежнее положение при угле отклонения в 16°. Для облегчения монтажа ручка валика может быть смонтирована под любым углом.

Эти датчики оснащены размыкающим контактом с принудительным размыканием, а также замыкающим контактом. Оба контакта переключаются синхронно с характеристикой мгновенного переключения, при постепенно нарастающем сходе ленты они переключаются без отставания, ступенчато. Каждый контакт имеет разрывную мощность 240 VAC 6A или 24 VDC 5 mA до 10A.

Валик рычага на оси из специальной стали оснащен подшипником скольжения. Он сделан из полиамида с графитовыми компонентами. Срок службы данного валика на основе графита значительно выше, чем валика из белого полиамида без графита. Диаметр данного валика составляет 20 мм или 32 мм. Более тонкий валик имеет свои преимущества при наименьших отношениях внутренней длины. Валик в 32 мм имеет преимущество маленькой скорости вращения. Оба валика, особенно утолщенный, имеют по сравнению с другими продуктами других производителей преимущество максимально большого отношения внешнего диаметра к диаметру оси.

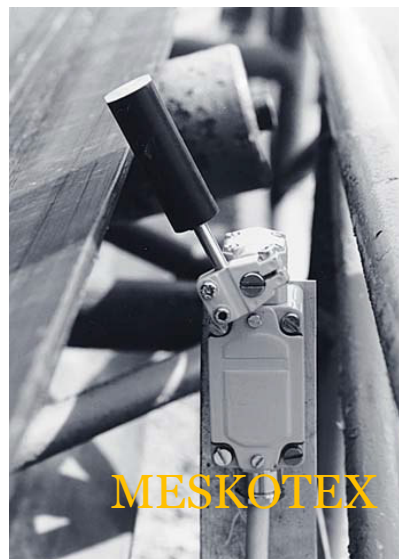
Это наибольшее отношение способствует малому «начальному пусковому моменту». Это важно для свободного откручивания валика, если он после продолжительного простоя прочно удерживается из-за скопления пыли, грязи или льда. В других случаях валик отшлифовывают с внешней стороны от боковой поверхности ленты.

Прочный корпус выполнен из литья под давлением и имеет класс защиты IP 67.

Малые датчики схода ленты FSL-ZEN серии L20 и L32

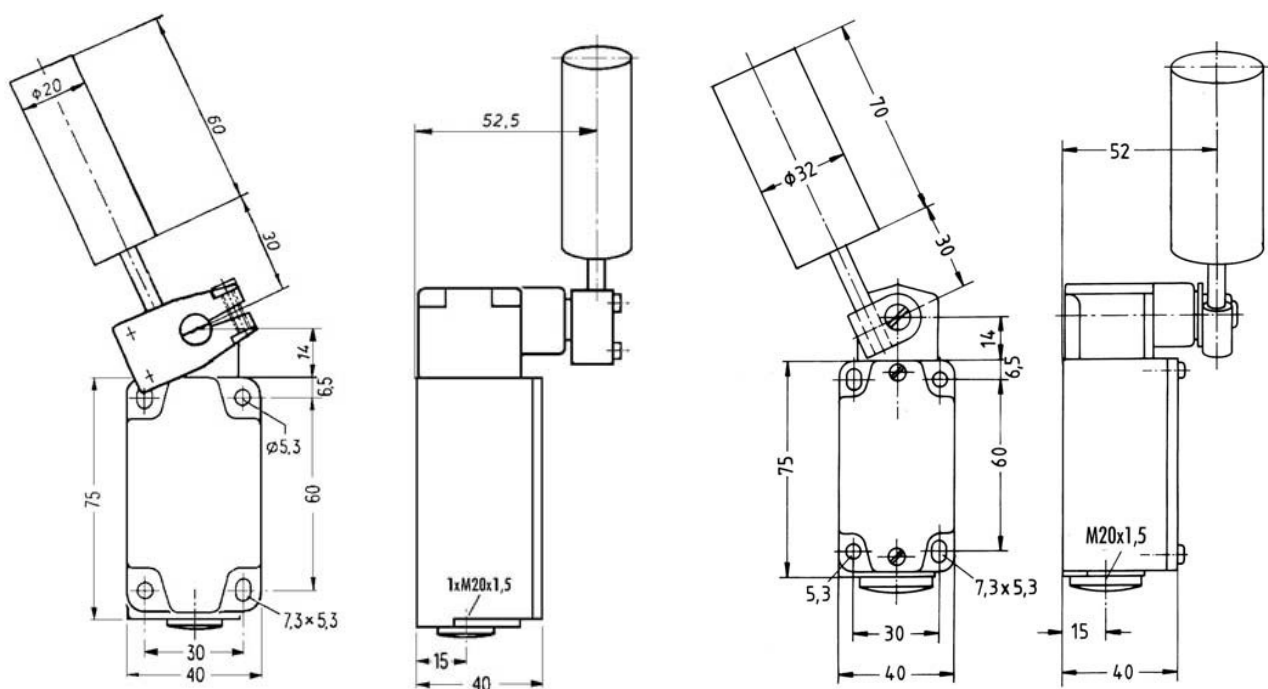
Технические параметры

В полненные предписания:	DIN VDE 0660.200, EN 60947
Угол коммутации:	25°
Макс.отклонение:	55°
Переключательный элемент:	1 размыкающий и 1 замыкающий контакт
Нагрузочная способность контактов:	260 VAC 6 A или 24 VDC 5mA до 10A
Кабельный ввод:	1 x M20x1,5 Резьбовое отверстие
Класс защиты:	IP 67
Материал корпуса:	Алюминиевое литье под давлением
Цвет корпуса:	желтый RAL 1003
Вес / масса:	0,3 кг
Крепление:	4 сквозных отверстия для М5-винтов
Монтажное положение:	любое
Допуст. температура эксплуатации:	-40°C до +85°C



L20

L32



Полный тип:

FSL-ZEN-NOX-S1100-L20-NNN - Датчик контроля схода ленты с роликом 20 мм

FSL-ZEN-NOX-S1100-L32-NNN - Датчик контроля схода ленты с роликом 32 мм