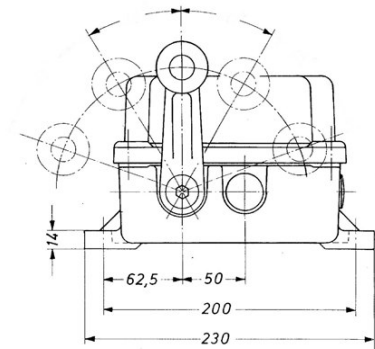
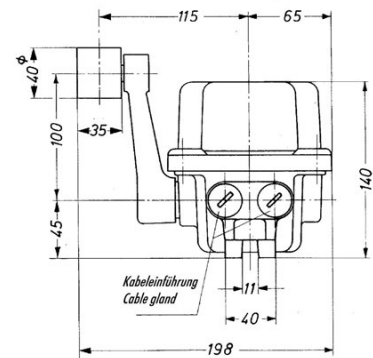


Конечный выключатель серии LH-R**Технические параметры**

Соответствуют стандартам:	EN 60947, EN 60529, DIN VDE 0168
Контакты:	Все с мгновенным переключением, самоочищающиеся поверхности, Размыкающий контакт с принудительным размыканием
I_{th} Терм. ток длительной нагрузки:	10А
Разрывная мощность:	Серебр.: 400VAC 6А/230VAC 8А/ 24VDC 10А / 80VDC 3 А
Минимальный ток:	Позолоч.: 1 мА при 6VDC
Категория применения:	Серебр.: AC-15 230V 1А DC-13 110V 0,5А Позол.:AC-12 230V 250mA DC-12 110V 250mA
U_i Изм.напряжение уровня изоляции:	400V
U_{imp} Изм.импульсное напряжение:	4kV
Маркировка микровыключателя:	DVE Рег.№:6671, 6827,40026213 CCC
Электрическое подключение:	Винтовые зажимы, на каждый зажим до 2 кабелей макс.2,5 мм ² каждый
Кабельный ввод:	2xM25, закрыт заглушкой IP67 на заводе-производителе
Класс защиты:	IP67
Материал корпуса:	Полиэстер -стеклопластик (LHP..), угун (LHM..)
Цвет корпуса:	желтый RAL 1003, по заказу красный RAL 3000
Вес /масса:	2,3 кг (LHP), 5,9 кг (LHM..)
Крепление:	2 продольных отверстия для М10-винтов, монтажное положение любое
Температура эксплуатации:	-40°С до +85°С (-55°С по запросу)

**Основные типы****Корпус из полиэстера, серебряные контакты, без фиксирующего устройства:**

Обозначение	Контакты	Только слева	Только справа	Крепление	Угол коммутации α	Макс.отклон. рычага
	В зависимости от направления					
LHPE-10/1-R	1 NC + 1 NO			нет	15°	75°
LHPE-18/1-R	2 NC			нет	15°	75°
LHPE-10/2-R	2 NC + 2 NO			нет	15°	75°
LHPE-18/2-R	4 NC			нет	15°	75°
LHP-10/3-R	3 NC + 3 NO			нет	30°	75°
LHP-10/4-R	4 NC + 4NO			нет	30°	75°
LHPE-10/2-R2		1 NC + 1 NO	1 NC + 1 NO	нет	15°	75°
LHPE-18/2-R2		2 NC	2 NC	нет	15°	75°
LHPE-10/4-R2		2 NC + 2 NO	2 NC + 2 NO	нет	30°	75°

Корпус из полиэстера, позолоченные контакты, без фиксирующего устройства:

Все модификации имеются в наличии с серебряными контактами, маркировка следующая:

Вместо LHPx-10/... для позолоченного контакта выбирают LHPx-13/..., например: ES-LHPE-13/1-R (1 NC + 1NO, позолоченный контакт) Вместо LHPx-18/... для позолоченного контакта выбирают LHPx-19/..., например: ES-LHPE-19/2-R (4 NC, позолоченный контакт)

Корпусы из чугуна: здесь вместо «Р» используют литеру «М», например: ES-LHME-10/1-R

Фиксирующее устройство: имеется в наличии для всех типов выключателей, литера «W» используется перед «-10» или перед «-13», или перед «-18», или перед «-19», например, ES-LHPEw-13/1-R или LHPW-10/3-R